



# WREN Hydraulics

## Especialista em Aperto de Parafusos



Distribuidor Oficial no Brasil



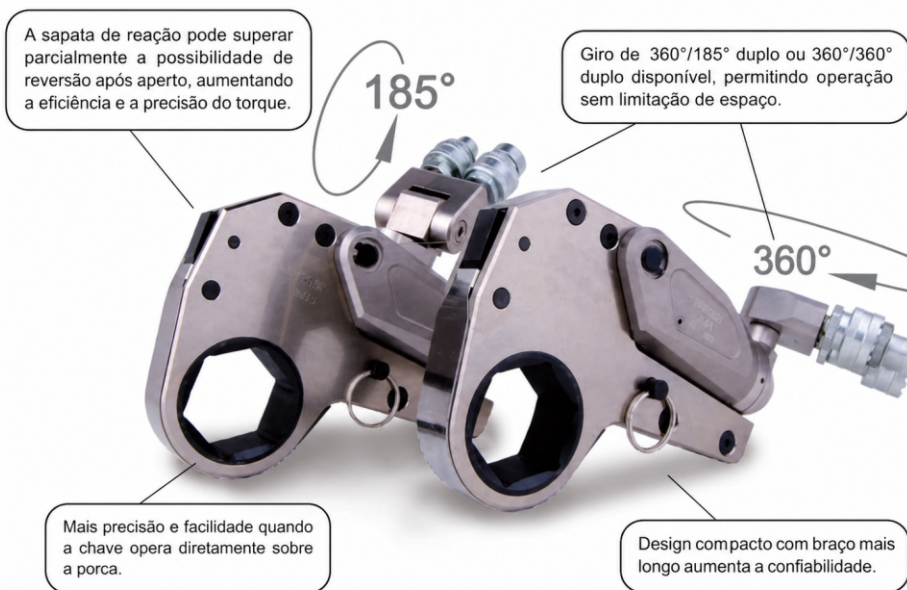
Fabricado conforme:

**CallTorque**<sup>®</sup>  
FERRAMENTAS INDUSTRIAIS



**ISO 9001**  
**TÜVRheinland**<sup>®</sup>  
ID:01 100 085695

+55 51 3662.7324  
+55 51 98535.5067 (Comercial)  
comercial@calltorque.com.br  
calltorque-store.com.br



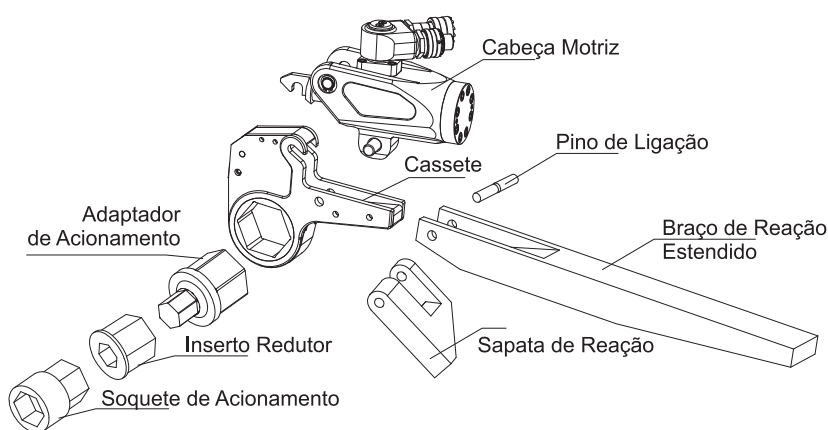
- A sapata de reação pode superar parcialmente a possibilidade de reversão após aperto, aumentando a eficiência e a precisão do torque.
- Giro de 180°.
- Giro de 360° / 185° duplo ou 360° / 360° duplo disponível, permitindo operação sem limitação de espaço.
- Mais precisão e facilidade quando a chave opera diretamente sobre a porca.
- Design compacto com braço mais longo aumenta a confiabilidade.
- Estrutura compacta com material aeronáutico de alta resistência em liga de alumínio.
- O novo anel de travamento garante acesso livre ao pino de óleo.

A série LOW é a chave de torque hidráulica profissional de perfil baixo, desenvolvida pela WREN e amplamente utilizada no mercado internacional.

Comparada às chaves hidráulicas de encaixe quadrado, esta série opera diretamente sobre a porca, sendo ideal para porcas de difícil acesso.

A série LOW possui porcas de S19 até S175. Para diferentes condições de trabalho, o usuário pode simplesmente substituir o cassete sextavado.

O cassete sextavado é intercambiável, reduzindo custos. A WREN oferece assistência pós-venda mundial, e já obteve certificação aprovada pela TÜV.



## Acessórios:

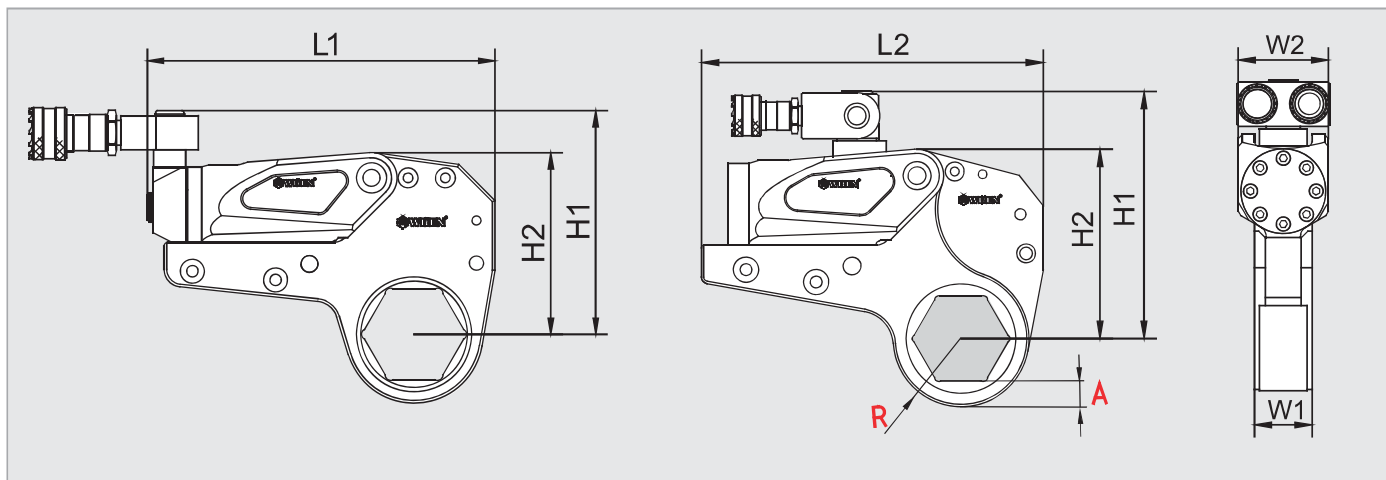
Sapata de Reação	
Braço de Reação Estendido	

## Tabela de Parâmetros LOW

Tipo	Torque (N.m)	Tamanho da Porca (mm)	Peso da Cabeça Motriz (Kg)	Peso do Cassete (Kg)	Tamanhos (mm)					
					L1	L2	H1	H2	W1	W2
2LOW	232~2328	19~55	1	1.6	186.1	195.4	125.9	102.3	32	51
	241~2414	60	1	1.7	186.1	195.4	128.5	105	32	51
4LOW	585~2510	34~36	2	4.4	241	258	177	135.7	42	66
	585~5021	41	2	4.4	241	258	177	135.7	42	66
	585~5858	46~65	2	4.6	245	262	187	145.7	42	66
	647~6474	70~80	2	4.6	246	263	187	145.7	42	66
8LOW	1094~10941	41~95	3.3	8	294	304	207	169	53	83
	1177~11774	100~105	3.3	8.4	301	311	216	178	53	83
14LOW	1852~18521	50~117	5.5	11.6	361		239	204	64	99
18LOW	2601~26011	75~135	6	12.8	364.3		268.7	230.7	70	111
30LOW	4188~41882	110~155	11.4	29	430		303	272	85	131
	4459~44593	160~175	11.4	30	441		315	285	85	131

## Desenho Dimensional LOW

(Desenhos técnicos com cotas L1, L2, H1, H2, W1, W2, R e A)



## Tabela de Seleção de Cassete Sextavado – Série LOW

(Contém correspondência entre modelo, raio R, medida A e torque máximo)

2LOW				4LOW				8LOW			
Tipo	R (mm)	A (mm)	Torque Máx. N.m	Tipo	R (mm)	A (mm)	Torque Máx. N.m	Tipo	R (mm)	A (mm)	Torque Máx. N.m
2LOW-19	27	16	2328	4LOW-34	36	16	2510	8LOW-41	46	22	10941
2LOW-22	27	14	2328	4LOW-36	36	15	2510	8LOW-46	46	19	10941
2LOW-27	27	11	2328	4LOW-41	39	15	5021	8LOW-50	46	17	10941
2LOW-30	29	12	2328	4LOW-46	42	15	5858	8LOW-55	50	18	10941
2LOW-32	29	11	2328	4LOW-50	44	15	5858	8LOW-60	52	17	10941
2LOW-34	31	11	2328	4LOW-55	46	14	5858	8LOW-65	55	17	10941
2LOW-36	31	10	2328	4LOW-60	50	15	5858	8LOW-70	58	17	10941
2LOW-41	34	10	2328	4LOW-65	53	15	5858	8LOW-75	60	17	10941
2LOW-46	37	10	2328	4LOW-70	56	15	6474	8LOW-80	63	16	10941
2LOW-50	40	11	2328	4LOW-75	59	15	6474	8LOW-85	66	16	10941
2LOW-55	43	11	2328	4LOW-80	61	15	6474	8LOW-90	69	17	10941
2LOW-60	46	11	2414					8LOW-95	71	16	10941
								8LOW-100	75	17	11774
								8LOW-105	78	17	11774

A WREN pode personalizar conforme requisitos do cliente tipos especiais de cassete.

## Aplicações Industriais

(Imagens de uso em flanges industriais, manutenção pesada e montagem mecânica)



## Tabela de Seleção de Cassete Sextavado

14LOW				18LOW				30LOW			
Tipo	R (mm)	A (mm)	Torque Máx. N.m	Tipo	R (mm)	A (mm)	Torque Máx. N.m	Tipo	R (mm)	A (mm)	Torque Máx. N.m
14LOW-50	60	31	18521	18LOW-75	65	22	26011	30LOW-85	78	28	41882
14LOW-55	60	28	18521	18LOW-80	68	22	26011	30LOW-90	78	27	41882
14LOW-60	60	25	18521	18LOW-85	71	22	26011	30LOW-95	83	28	41882
14LOW-65	60	22	18521	18LOW-90	74	22	26011	30LOW-100	83	25	41882
14LOW-70	60	19	18521	18LOW-95	77	22	26011	30LOW-105	89	28	41882
14LOW-75	63	19	18521	18LOW-100	80	22	26011	30LOW-110	89	25	41882
14LOW-80	66	19	18521	18LOW-105	84	23	26011	30LOW-115	95	28	41882
14LOW-85	69	19	18521	18LOW-110	87	23	26011	30LOW-117	95	27	41882
14LOW-90	72	20	18521	18LOW-115	89	23	26011	30LOW-120	95	25	41882
14LOW-95	74	19	18521	18LOW-120	92	23	26011	30LOW-125	101	29	41882
14LOW-100	77	19	18521	18LOW-125	95	23	26011	30LOW-130	101	26	41882
14LOW-105	80	19	18521	18LOW-130	98	23	26011	30LOW-135	104	26	41882
14LOW-110	83	19	18521	18LOW-135	101	23	26011	30LOW-140	110	29	41882
14LOW-115	87	20	18521					30LOW-145	110	26	41882
14LOW-117	87	19	18521					30LOW-150	116	29	41882
								30LOW-155	116	26	41882
								30LOW-160	128	36	44593
								30LOW-165	128	33	44593
								30LOW-170	128	30	44593
								30LOW-175	128	27	44593

A WREN pode personalizar conforme requisitos do cliente tipos especiais de cassete.

## Aplicações Industriais

(Imagens de uso em flanges industriais, manutenção pesada e montagem mecânica)

